

Elam-Form

Kaarevat levyt



Kaarevilla levyelementeillä voidaan tehdä esimerkiksi pilareita, aaltomaisia pintoja ja pyöreitä sisä- että ulkokulmia seinään, kattoon tai seinän ja katon liittymään.

Runkoaineena on MDF-levy, jonka paksuus taustalaminaatteineen on noin 12 mm. Myös muut paksuudet ovat mahdollisia.

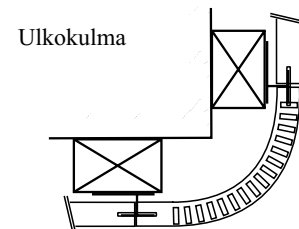
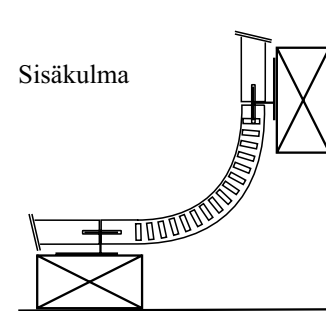
Levyt voidaan viiluttaa kaikilla kaupallisilla puulajeilla tai maalata haluttuun sävyyn. Pintaviilun syysuunta voi olla joko kaaren suuntainen tai poikittainen kaarevaan pintaan nähden. Viilu voi olla joko kuperalla tai koveralla pinnalla tai myös molemmilla pinnoilla. Elementtien suorilla sivuilla voi tarvittaessa olla kiinnitysura piiloripustusta varten.



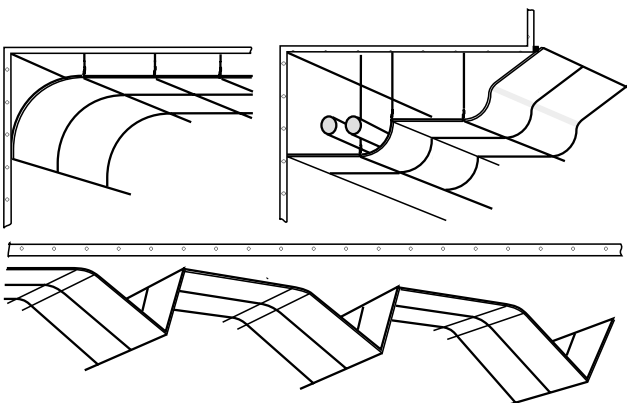
Elam Oy

Vanha Porvoontie 36
04600 MÄNTSÄLÄ
Puh.: 019 687 1103
Faksi: 019 6871115
Sähköposti: elam@elam.fi
Kotisivut: www.elam.fi

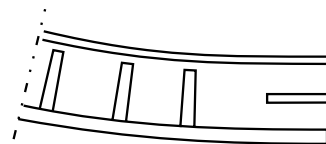
Levyt viilutetaan ja sen reunat mitallistetaan ennen taivutusta, joten levyt ovat mittatarkkoja ja suorakulmaisia. MDF-runkoiset levyt eivät ole paloluokitettuja. Kohteissa, joissa vaaditaan I/I-paloluokan pintakerroksia, voidaan rakennusmääräyksiensä mukaan (E1) vähäisessä määrin käyttää normaaleja puutuotteita. Siitä, minkä verran kussakin kohteessa normaalisti palavia tuotteita voidaan käyttää, on syytä neuvotella paloviranomaisen kanssa.



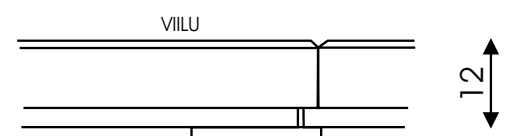
Alla eräitä kattomuotoja, joita on toteutettu mm. Kuusamon kulttuurikeskuksessa ja Viikin biokeskuksessa.



Kaarien reunadetaljit:



Kaaren päätyreunat voidaan tarvittaessa urittaa piilokiinnitystä varten PI-tai T-ripustuslistoilla.



Kaaren sivussa on tarvittaessa oheinen ponttiratkaisu.